
Szczecin dnia 17-02-2014r

znak sprawy: ZP/220/13/14

w sprawie: przetargu nieograniczonego, którego przedmiotem jest dostawa **wielorazowych narzędzi chirurgicznych**

Wyjaśnienia nr 1

W związku z wpływaniem do Zamawiającego pytań dotyczącego treści Specyfikacji Istotnych Warunków Zamówienia, zgodnie z art. 38 ustawy z dnia 29 stycznia 2004 r. Prawo Zamówień Publicznych, Zamawiający udziela następujących wyjaśnień:

Pytanie 1

Czy Zamawiający w zadaniu nr 4 poz. 3 nożyczki do zeza, zagięte o długości 10,5 cm?

Odpowiedź

Zamawiający dopuszcza.

Pytanie 2

Czy Zamawiający dopuści w zadaniu nr 4 poz 4 pęsetę do kapsuloreksji o długości całkowitej 11,5cm?

Odpowiedź

Zamawiający dopuszcza.

Pytanie 3

Czy Zamawiający na spełnienie warunku posiadania wiedzy i doświadczenia uwzględni wykonanie przez Wykonawcę co najmniej jednej dostawy, której przedmiotem były wyroby medyczne stosowane w okulistyczne?

Odpowiedź

Zamawiający nie wyraża zgody na zmianę warunku udziału w postępowaniu.

Pytanie 4

ZADANIE Nr 1 - Narzędzia chirurgiczne wielokrotnego użytku

Podzadanie 1.1) Haki operacyjne

Poz. Nr 2 – Prosimy o dopuszczenie narzędzia o wymiarach części roboczej 9x10 mm i o dł. całk. 160 mm, lub narzędzia o wymiarach części roboczej 7x11 mm i o dł. całk. 160 mm, pozostałe parametry bez zmian, funkcjonalnie identyczne.

Odpowiedź

Zamawiający dopuszcza

Poz. Nr 3 – Prosimy o dopuszczenie narzędzia o dł. 260 mm i o wymiarach części roboczej 50x155 mm, pozostałe parametry bez zmian, funkcjonalnie identyczne.

Odpowiedź

Zamawiający nie dopuszcza.

Poz. Nr 4 - Prosimy o dopuszczenie narzędzia o dł. 350 mm, pozostałe parametry bez zmian, funkcjonalnie identyczne.

Odpowiedź

Zamawiający dopuszcza.

Poz. Nr 6 – Prosimy o dopuszczenie narzędzia o dł. 255 mm i o wymiarach części roboczej 45x75 mm, pozostałe parametry bez zmian, funkcjonalnie identyczne.

Odpowiedź

Zamawiający dopuszcza.

Poz. Nr 7 – Prosimy o dopuszczenie narzędzia o wymiarach części roboczej 38x38 mm, pozostałe parametry bez zmian, funkcjonalnie identyczne.

Odpowiedź

Zamawiający dopuszcza.

Poz. Nr 9 – Prosimy o dopuszczenie narzędzia o nazwie Weitlaner-Beckmann, tępe o dł. 145 mm lub 170 mm, pozostałe parametry bez zmian, funkcjonalnie identyczne.

Odpowiedź

Zamawiający dopuszcza.

Podzadanie 1.2) Igły, imadła

Poz. Nr 6 – Prosimy o dopuszczenie narzędzia o dł. 120 mm, pozostałe parametry bez zmian, funkcjonalnie identyczne.

Odpowiedź

Zamawiający dopuszcza.

Poz. Nr 7 – Prosimy o dopuszczenie narzędzia o dł. 120 mm, pozostałe parametry bez zmian, funkcjonalnie identyczne.

Odpowiedź

Zamawiający dopuszcza.

Poz. Nr 8 – Prosimy o dopuszczenie narzędzia do nici chirurgicznych o grubości 5/0 – 6/0, pozostałe parametry bez zmian, funkcjonalnie identyczne.

Odpowiedź

Zamawiający nie dopuszcza.

Poz. Nr 9 – Prosimy o dopuszczenie narzędzia do nici chirurgicznych o grubości 5/0 – 6/0 i o dł. całk. 150 mm, pozostałe parametry bez zmian, funkcjonalnie identyczne.

Odpowiedź

Zamawiający nie dopuszcza.

Poz. Nr 10 – Prosimy o dopuszczenie narzędzia o dł. 150 mm, pozostałe parametry bez zmian, funkcjonalnie identyczne.

Odpowiedź

Zamawiający nie dopuszcza.

Poz. Nr 11 – Prosimy o dopuszczenie narzędzia o dł. 160 mm, pozostałe parametry bez zmian, funkcjonalnie identyczne.

Odpowiedź

Zamawiający dopuszcza.

Poz. Nr 12 – Prosimy o dopuszczenie narzędzia do nici chirurgicznych o grubości 4/0 i o dł. całk. 200 mm, pozostałe parametry bez zmian, funkcjonalnie identyczne.

Odpowiedź

Zamawiający dopuszcza.

Poz. Nr 13 – Prosimy o dopuszczenie narzędzia do nici chirurgicznych o grubości 4/0 i o dł. całk. 260 mm, pozostałe parametry bez zmian, funkcjonalnie identyczne.

Odpowiedź

Zamawiający dopuszcza.

Poz. Nr 14 – Prosimy o dopuszczenie narzędzia o dł. 180 mm, pozostałe parametry bez zmian, funkcjonalnie identyczne.

Odpowiedź

Zamawiający dopuszcza.

Poz. Nr 15 – Prosimy o dopuszczenie narzędzia o dł. 140 mm, pozostałe parametry bez zmian, funkcjonalnie identyczne.

Odpowiedź
Zamawiający nie dopuszcza.

Podzadanie 1.3) Kleszcze, kleszczyki

Poz. Nr 1 – Prosimy o dopuszczenie narzędzia o nazwie Foerster i o dł. 240 mm, pozostałe parametry bez zmian, funkcjonalnie identyczne.

Odpowiedź
Zamawiający dopuszcza.

Poz. Nr 3 – Prosimy o dopuszczenie narzędzia o dł. 230 mm, pozostałe parametry bez zmian, funkcjonalnie identyczne.

Odpowiedź
Zamawiający dopuszcza

Poz. Nr 5 – Prosimy o dopuszczenie narzędzia o dł. 180 mm, pozostałe parametry bez zmian, funkcjonalnie identyczne.

Odpowiedź
Zamawiający dopuszcza.

Poz. Nr 6 – Prosimy o dopuszczenie narzędzia o dł. 160 mm, pozostałe parametry bez zmian, funkcjonalnie identyczne.

Odpowiedź
Zamawiający nie dopuszcza.

Poz. Nr 7 – Prosimy o dopuszczenie narzędzia o dł. 90 mm, pozostałe parametry bez zmian, funkcjonalnie identyczne.

Odpowiedź
Zamawiający dopuszcza.

Poz. Nr 8 – Prosimy o dopuszczenie narzędzia o dł. 230 mm lub 260 mm, pozostałe parametry bez zmian, funkcjonalnie identyczne.

Odpowiedź
Zamawiający nie dopuszcza.

Poz. Nr 10 – Prosimy o dopuszczenie narzędzia o dł. 190 mm, pozostałe parametry bez zmian, funkcjonalnie identyczne.

Odpowiedź
Zamawiający dopuszcza.

Poz. Nr 12 – Prosimy o dopuszczenie narzędzia o dł. 210 mm, pozostałe parametry bez zmian, funkcjonalnie identyczne.

Odpowiedź
Zamawiający dopuszcza.

Poz. Nr 13 – Prosimy o dopuszczenie narzędzia o dł. 160 mm, pozostałe parametry bez zmian, funkcjonalnie identyczne.

Odpowiedź
Zamawiający dopuszcza.

Poz. Nr 16 – Prosimy o dopuszczenie narzędzia o dł. 180 mm, pozostałe parametry bez zmian, funkcjonalnie identyczne.

Odpowiedź
Zamawiający nie dopuszcza.

Poz. Nr 20 – Prosimy o dopuszczenie narzędzia o dł. 300 mm, pozostałe parametry bez zmian, funkcjonalnie identyczne.

Odpowiedź
Zamawiający nie dopuszcza.

Poz. Nr 25 – Prosimy o dopuszczenie narzędzia o dł. 180 mm, pozostałe parametry bez zmian, funkcjonalnie identyczne.

Odpowiedź

Zamawiający dopuszcza

Poz. Nr 27 – Prosimy o dopuszczenie narzędzia o dł. 180 mm, pozostałe parametry bez zmian, funkcjonalnie identyczne.

Odpowiedź

Zamawiający dopuszcza.

Poz. Nr 30 – Prosimy o dopuszczenie narzędzia o dł. 190 mm, pozostałe parametry bez zmian, funkcjonalnie identyczne.

Odpowiedź

Zamawiający dopuszcza

Poz. Nr 31 – Prosimy o dopuszczenie narzędzia o dł. 140 mm lub o dł. 160 mm, pozostałe parametry bez zmian, funkcjonalnie identyczne.

Odpowiedź

Zamawiający nie dopuszcza.

Poz. Nr 32 – Prosimy o dopuszczenie narzędzia o dł. 240 mm, pozostałe parametry bez zmian, funkcjonalnie identyczne.

Odpowiedź

Zamawiający dopuszcza.

Poz. Nr 34 – Prosimy o dopuszczenie narzędzia o dł. 270 mm, pozostałe parametry bez zmian, funkcjonalnie identyczne.

Odpowiedź

Zamawiający dopuszcza.

Podzadanie 1.4) Nożyczki

Poz. Nr 2 – Prosimy o dopuszczenie narzędzia do cięcia drutu miękkiego do \varnothing 1,6 mm i twardego \varnothing 1,2 mm o dł. 130 mm, lub narzędzia do cięcia drutu miękkiego do \varnothing 1 mm i twardego \varnothing 0,7 mm o dł. 160 mm pozostałe parametry bez zmian, funkcjonalnie identyczne.

Odpowiedź

Zamawiający nie dopuszcza.

Poz. Nr 4 – Prosimy o dopuszczenie narzędzia o nazwie Wagner i o dł. 120 mm, pozostałe parametry bez zmian, funkcjonalnie identyczne.

Odpowiedź

Zamawiający nie dopuszcza.

Poz. Nr 5 – Prosimy o dopuszczenie narzędzia o nazwie Wagner i o dł. 120 mm, pozostałe parametry bez zmian, funkcjonalnie identyczne.

Odpowiedź

Zamawiający nie dopuszcza.

Poz. Nr 12 – Prosimy o dopuszczenie narzędzia o dł. 140 mm lub o dł. 180 mm, pozostałe parametry bez zmian, funkcjonalnie identyczne.

Odpowiedź

Zamawiający dopuszcza narzędzie o długości 180mm, pozostałe parametry bez zmian.

Poz. Nr 13 – Prosimy o wyjaśnienie czy pozycja 13 jest celowo powtórzeniem pozycji 12 z podzadania 1.4 czy też może nastąpiła pomyłka i zamawiający w pozycji nr 13 wymaga innej długości nożyczek Lister?

Odpowiedź

Zamawiający wyjaśnia iż oczekuje długości nożyczek opisanych w w siwz z uwzględnieniem niniejszych wyjaśnień tj. dopuszcza długość nożyczek 180mm,

Poz. Nr 16 – Prosimy o dopuszczenie narzędzia o dł. 100 mm, pozostałe parametry bez zmian, funkcjonalnie identyczne.

Odpowiedź

Zamawiający dopuszcza.

Poz. Nr 17 – Prosimy o dopuszczenie narzędzia o dł. 75 mm, pozostałe parametry bez zmian, funkcjonalnie identyczne.

Odpowiedź

Zamawiający nie dopuszcza.

Poz. Nr 18 – Prosimy o dopuszczenie narzędzia o dł. 75 mm, pozostałe parametry bez zmian, funkcjonalnie identyczne.

Odpowiedź

Zamawiający dopuszcza.

Poz. Nr 19 – Prosimy o dopuszczenie narzędzia o dł. 105 mm, pozostałe parametry bez zmian, funkcjonalnie identyczne.

Odpowiedź

Zamawiający dopuszcza.

Poz. Nr 21 – Prosimy o dopuszczenie narzędzia o dł. 230 mm, pozostałe parametry bez zmian, funkcjonalnie identyczne.

Odpowiedź

Zamawiający nie dopuszcza.

Podzadanie 1.5) Pincety

Poz. Nr 1 – Prosimy o dopuszczenie narzędzia o nazwie Potts-Smith, pozostałe parametry bez zmian, funkcjonalnie identyczne.

Odpowiedź

Zamawiający nie dopuszcza.

Poz. Nr 8 – Prosimy o dopuszczenie narzędzia o dł. 85 mm, pozostałe parametry bez zmian, funkcjonalnie identyczne.

Odpowiedź

Zamawiający nie dopuszcza.

Poz. Nr 14 – Prosimy o dopuszczenie narzędzia o nazwie Potts-Smith, pozostałe parametry bez zmian, funkcjonalnie identyczne.

Odpowiedź

Zamawiający nie dopuszcza.

Poz. Nr 19 – Prosimy o dopuszczenie narzędzia o dł. 180 mm, nieutwardzanej, pozostałe parametry bez zmian, funkcjonalnie identyczne.

Odpowiedź

Zamawiający dopuszcza.

Poz. Nr 21 – Prosimy o dopuszczenie narzędzia o nazwie Pierse i o dł. 80 mm, pozostałe parametry bez zmian, funkcjonalnie identyczne.

Odpowiedź

Zamawiający dopuszcza.

Poz. Nr 22 – Prosimy o dopuszczenie narzędzia o dł. 115 mm, pozostałe parametry bez zmian, funkcjonalnie identyczne.

Odpowiedź

Zamawiający dopuszcza.

Poz. Nr 24 – Prosimy o dopuszczenie narzędzia o nazwie Mod. Tubingen o szer. 0,3 mm i o dł. 85 mm lub narzędzia o nazwie Barraquer-Colibri, o szerokości 0,4 mm i o dł. 70 mm, pozostałe parametry bez zmian, funkcjonalnie identyczne.

Odpowiedź**Zamawiający nie dopuszcza.**

Poz. Nr 25 – Prosimy o dopuszczenie narzędzia o nazwie Graefe i o dł. 70 mm lub narzędzia o nazwie Bishop-Harmon i o dł. 85 mm, pozostałe parametry bez zmian, funkcjonalnie identyczne.

Odpowiedź**Zamawiający nie dopuszcza.**

Poz. Nr 26 - Prosimy o dopuszczenie narzędzia o dł. 200 mm i wykonanego z tytanu, pozostałe parametry bez zmian, funkcjonalnie identyczne.

Odpowiedź**Zamawiający dopuszcza.****Podzadanie 1.6) Zaciski**

Poz. Nr 1 – Prosimy o dopuszczenie narzędzia o dł. 230 mm, pozostałe parametry bez zmian, funkcjonalnie identyczne.

Odpowiedź**Zamawiający dopuszcza.**

Poz. Nr 2 – Prosimy o dopuszczenie narzędzia o dł. całk. 80 mm i o dł. szczęk 16 mm, pozostałe parametry bez zmian, funkcjonalnie identyczne.

Odpowiedź**Zamawiający nie dopuszcza.**

Poz. Nr 3 – Prosimy o dopuszczenie narzędzia o dł. całk. 85 mm i o dł. szczęk 18,5 mm, pozostałe parametry bez zmian, funkcjonalnie identyczne.

Odpowiedź**Zamawiający nie dopuszcza.**

Poz. Nr 4 – Prosimy o dopuszczenie narzędzia o dł. całk. 110 mm, pozostałe parametry bez zmian, funkcjonalnie identyczne.

Odpowiedź**Zamawiający dopuszcza.**

Poz. Nr 5 – Prosimy o dopuszczenie narzędzia o dł. całk. 110 mm, pozostałe parametry bez zmian, funkcjonalnie identyczne.

Odpowiedź**Zamawiający dopuszcza.**

Poz. Nr 6 – Prosimy o dopuszczenie narzędzia bez połączonych sprężyn, pozostałe parametry bez zmian, funkcjonalnie identyczne.

Odpowiedź**Zamawiający dopuszcza.**

Poz. Nr 7 – Prosimy o dopuszczenie narzędzia bez połączonych sprężyn, pozostałe parametry bez zmian, funkcjonalnie identyczne.

Odpowiedź**Zamawiający dopuszcza.**

Poz. Nr 8 – Prosimy o dopuszczenie narzędzia o dł. całk. 45 mm, pozostałe parametry bez zmian, funkcjonalnie identyczne.

Odpowiedź**Zamawiający dopuszcza.**

Poz. Nr 9 – Prosimy o dopuszczenie narzędzia o dł. całk. 50 mm i o dł. szczęk 15 mm, pozostałe parametry bez zmian, funkcjonalnie identyczne.

Odpowiedź**Zamawiający dopuszcza.**

Poz. Nr 10 – Prosimy o dopuszczenie narzędzia o dł. szczęk 18 mm, pozostałe parametry bez zmian, funkcjonalnie identyczne.

Odpowiedź

Zamawiający dopuszcza.

Poz. Nr 11 – Prosimy o dopuszczenie narzędzia o dł. szczęk 14,5 mm, pozostałe parametry bez zmian, funkcjonalnie identyczne.

Odpowiedź

Zamawiający dopuszcza.

Poz. Nr 12 – Prosimy o dopuszczenie narzędzia o dł. szczęk 14,5 mm, pozostałe parametry bez zmian, funkcjonalnie identyczne.

Odpowiedź

Zamawiający dopuszcza.

Poz. Nr 13 – Prosimy o dopuszczenie narzędzia o dł. 105 mm, pozostałe parametry bez zmian, funkcjonalnie identyczne.

Odpowiedź

Zamawiający dopuszcza.

Poz. Nr 14 - Prosimy o dopuszczenie narzędzia o dł. 130 mm, pozostałe parametry bez zmian, funkcjonalnie identyczne.

Odpowiedź

Zamawiający dopuszcza.

Podzadanie 1.7) Pozostałe narzędzia

Poz. Nr 4 – Prosimy o dopuszczenie narzędzia o dł. 120 mm, pozostałe parametry bez zmian, funkcjonalnie identyczne.

Odpowiedź

Zamawiający dopuszcza.

Poz. Nr 6 – Prosimy o dopuszczenie narzędzia o rozwarciu 40 mm, pozostałe parametry bez zmian, funkcjonalnie identyczne.

Odpowiedź

Zamawiający dopuszcza.

Poz. Nr 7 – Prosimy o dopuszczenie narzędzia o rozwarciu 30 mm, pozostałe parametry bez zmian, funkcjonalnie identyczne.

Odpowiedź

Zamawiający dopuszcza.

Poz. Nr 8 – Prosimy o wyjaśnienie czy chodzi o sondę do kanałków łzowych? Jeżeli tak to prosimy o dopuszczenie narzędzia o dł. 130 mm, pozostałe parametry bez zmian, funkcjonalnie identyczne.

Odpowiedź

Zamawiający nie dopuszcza.

Poz. Nr 9 – Prosimy o wyjaśnienie czy chodzi o sondę do kanałków łzowych? Jeżeli tak to prosimy o dopuszczenie narzędzia o dł. 130 mm, pozostałe parametry bez zmian, funkcjonalnie identyczne.

Odpowiedź

Zamawiający nie dopuszcza

Poz. Nr 13 – Prosimy o dopuszczenie narzędzia o wymiarach łyżki 90x40 mm i o dł. 215 mm, pozostałe parametry bez zmian, funkcjonalnie identyczne.

Odpowiedź

Zamawiający dopuszcza.

Pytanie 5

Dot. rozdział III SIWZ, pkt.5: Zwracamy się z wnioskiem do Zamawiającego o rozszerzenie wyrobów medycznych, które nie wymagałyby naniesienia grawerunku w zadaniu nr 1 o następujące pozycje w

tym zadaniu: część 1.2, poz.6-7; część 1.4, poz.16-19; część 1.5, poz.8 oraz poz.21-25; część 1.6, poz.6-12; część 1.7, poz.5-9.

W tych pozycjach Zamawiający wskazał jako przedmiot zamówienia wyroby medyczne mające zastosowanie w zabiegach mikrochirurgicznych i mikronaczyniowych, o bardzo małej powierzchni całkowitej i delikatnej strukturze budowy.

W uzasadnieniu wskazujemy, iż zbyt duża liczba znaków i symboli grawerowana na powierzchni oferowanych narzędzi chirurgicznych w ramach zadania nr 1, jest działaniem ingerującym w strukturę materiału, z którego wykonane są ww. narzędzia, co w efekcie finalnym skutkować może wystąpieniem obniżenia parametrów techniczno-użytkowych, parametrów fizykochemicznych powierzchni oraz zmniejszeniem odporności oferowanych narzędzi chirurgicznych na procesy dezynfekcji i sterylizacji.

Odpowiedź

Zamawiający dopuszcza brak grawerunku na wskazanych w pytaniu 5 narzędziach.

Pytanie 6

Czy w zadaniu nr 5 Zamawiający dopuści punch z końcówką 0,6mm, głębokość 0,3mm pozostałe parametry bez zmian?

Odpowiedź

Zamawiający nie dopuszcza.

Pytanie 7

Czy w zadaniu nr 5 Zamawiający dopuści zaoferowanie punch w postaci kompletu końcówka + wymienna rękojeść? Jeśli zaoferowane zostaną 4 końcówki, jaką ilość rękojeści należy zaoferować?

Odpowiedź

Zamawiający nie dopuszcza.

Pytanie 8

Czy w zadaniu nr 6 pozycja 4 Zamawiający dopuści mikronożyczki 20G, pozostałe parametry bez zmian?

Odpowiedź

Zamawiający nie dopuszcza.

Pytanie 9

Czy w celu miarkowania kar umownych Zamawiający dokona modyfikacji postanowień projektu przyszłej umowy w zakresie zapisów §9 ust. 2

2. W razie niewykonania lub nienależytego wykonania umowy przez Sprzedającego Kupującemu przysługują kary umowne w następującej wysokości:

a) w przypadku opóźnienia w dostarczeniu zamówionych wyrobów lub opóźnienia w dostarczeniu wyrobów wolnych od wad – w wysokości 0,5% za każdy dzień opóźnienia przekraczającego termin określonych w §3 ust. 1 i § 4 ust 3 licząc od wartości brutto zamówionej lub zareklamowanej partii wyrobów – jednak nie mniej niż 50,00 zł za każdy dzień opóźnienia **jednak nie więcej niż 10% wartości brutto zamówionej lub zareklamowanej partii wyrobów.**

b) w przypadku odstąpienia przez Kupującego od umowy z przyczyn, leżących po stronie Sprzedawcy bądź rozwiązania umowy przez Kupującego w drodze wypowiedzenia (§13 umowy) – w wysokości 10% wartości brutto **niezrealizowanej części** umowy.

Odpowiedź

Zamawiający nie wyraża zgody na proponowaną modyfikację.

Pytanie nr 10

Dotyczy zadanie nr 1.1 pkt. 3

Czy Zamawiający dopuści hak operacyjny brzuszny typu Mikulicz, posiadający część roboczą o wymiarach 150x50mm (głęb. x szer.) w miejsce wymaganego 147x50mm (głęb. x szer.) i spełniający pozostałe wymagane parametry? Różnica wymiaru jest nieznaczna i nie ma większego wpływu na ergonomię pracy oraz zastosowanie proponowanego instrumentu.

Odpowiedź

Zamawiający dopuszcza.

Pytanie nr 11

Dotyczy zadanie nr 1.1 pkt. 6

Czy Zamawiający dopuści hak operacyjny typu Fritsch, posiadający część roboczą o wymiarze 40x75mm (głębokość x szerokość) w miejsce wymaganego 46x75mm i spełniający pozostałe wymagane parametry? Proponowany hak różni się nieznacznie od wymaganego a różnica wymiaru nie ma większego wpływu na ergonomię pracy z proponowanym instrumentem.

Odpowiedź

Zamawiający nie dopuszcza.

Pytanie nr 12

Dotyczy zadanie nr 1.1 pkt. 7

Czy Zamawiający dopuści hak operacyjny typu Richardson, posiadający część roboczą o wymiarze 36x28mm (głębokość x szerokość) w miejsce wymaganego 37x37mm i spełniający pozostałe wymagane parametry? Różnica wymiarów nie powinna mieć większego wpływu na ergonomię pracy oraz zastosowanie proponowanego instrumentu.

Odpowiedź

Zamawiający nie dopuszcza.

Pytanie nr 13

Dotyczy zadanie nr 1.1 pkt. 7

Czy Zamawiający dopuści hak operacyjny typu Richardson, posiadający część roboczą 44x38mm (głębokość x szerokość) w miejsce wymaganego 37x37mm i spełniający pozostałe wymagane parametry? Różnica wymiarów jest nieznaczna i nie ma większego wpływu na ergonomię pracy z proponowanym instrumentem.

Odpowiedź

Zamawiający nie dopuszcza.

Pytanie nr 14

Dotyczy zadanie nr 1.1 pkt. 9

Zwracamy się z prośbą o dopuszczenie rozwieracza do ran (hak automatyczny) typu Adson, z mechaniczną blokadą (zapadką), 3x4 zęby, ostry, ramiona łamane z przegubem, długość 160mm (ilustracja poniżej) w miejsce wymaganego haka typu Adson-Baby o długości 165mm. Proponowany hak nieznacznie różni się od wymaganego.



Odpowiedź

Zamawiający dopuszcza.

Pytanie nr 15

Dotyczy zadanie nr 1.2 pkt. 6

Czy Zamawiający dopuści igłotrzymacz mikrochirurgiczny, o długości 120mm w miejsce wymaganego 110mm i spełniający pozostałe wymagane parametry? Różnice parametrów oferowanych i wymaganych są minimalne i nie wpływają negatywnie na ergonomię pracy oraz zastosowanie proponowanego instrumentu.

Odpowiedź

Zamawiający dopuszcza.

Pytanie nr 16

Dotyczy zadanie nr 1.2 pkt. 7

Czy Zamawiający dopuści igłotrzymacz mikrochirurgiczny o długości 120mm w miejsce wymaganego 110mm i spełniający pozostałe wymagane parametry? Różnice parametrów

oferowanych i wymaganych są nieznaczne i nie mają większego wpływu na ergonomię pracy oraz zastosowanie proponowanych narzędzi.

Odpowiedź

Zamawiający nie dopuszcza.

Pytanie nr 17

Dotyczy zadanie nr 1.2 pkt. 10

Zwracamy się z prośbą o dopuszczenie imadła chirurgicznego typu Crile-Wood o długości całkowitej 150mm, niewiele mniejszej od wymaganej (parametr wymagany 160mm) i spełniający pozostałe wymagane parametry?

Odpowiedź

Zamawiający dopuszcza.

Pytanie nr 18

Dotyczy zadanie nr 1.2 pkt. 11

Czy Zamawiający dopuści imadło chirurgiczne typu Mayo-Hegar (ilustracja poniżej) w miejsce wymaganego Hegar i spełniający pozostałe wymagane parametry? Różnice parametrów oferowanych i wymaganych są nieznaczne i nie mają większego wpływu na ergonomię pracy z proponowanym instrumentem.



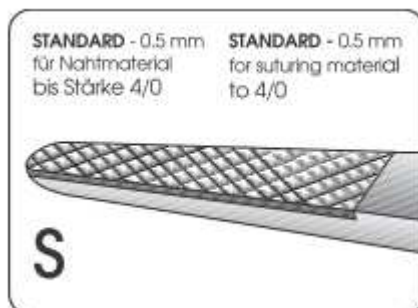
Odpowiedź

Zamawiający dopuszcza.

Pytanie nr 19

Dotyczy zadanie nr 1.2 pkt. 12

Czy Zamawiający dopuści imadło chirurgiczne typu Mayo-Hegar (do nici chirurgicznych o grubości do 4/0 USP) o długości 200mm przez producenta określany jako S – STANDARD (ilustracja poniżej), spełniające pozostałe wymagane parametry w miejsce wymaganego imadła chirurgicznego typu Mayo-Hegar (do nici chirurgicznych o grubości do 3/0 USP) o długości 205mm? Różnice parametrów oferowanych i wymaganych są nieznaczne i nie mają większego wpływu na jakość użytkową z proponowanego instrumentu.



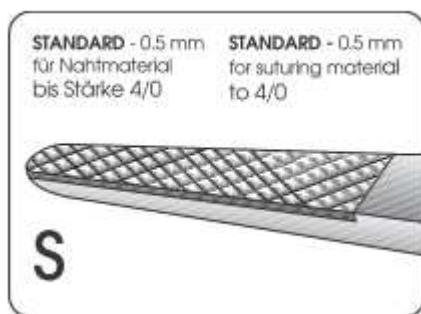
Odpowiedź

Zamawiający dopuszcza.

Pytanie nr 20

Dotyczy zadanie nr 1.2 pkt. 13

Czy Zamawiający dopuści imadło chirurgiczne typu Mayo-Hegar (do nici chirurgicznych o grubości



do 4/0 USP) o długości 260mm przez producenta określany jako S – STANDARD (ilustracja poniżej), spełniające pozostałe wymagane parametry w miejsce wymaganego imadło chirurgicznego typu Mayo-Hegar (do nici chirurgicznych o grubości do 3/0 USP) o długości 265mm? Różnice parametrów oferowanych i wymaganych są nieznaczne i nie mają większego wpływu na ergonomię pracy z proponowanym instrumentem.

Odpowiedź

Zamawiający nie dopuszcza.

Pytanie nr 21

Dotyczy zadanie nr 1.2 pkt. 14

Czy Zamawiający dopuści imadło chirurgiczne typu Mayo-Hegar, o długości całkowitej 180mm w miejsce wymaganego 185mm i spełniające pozostałe wymagane parametry? Proponowane narzędzie nieznacznie się różni od wymaganego a różnica wymiaru nie powinna mieć negatywnego wpływu na jakość pracy.

Odpowiedź

Zamawiający dopuszcza.

Pytanie nr 22

Dotyczy zadanie nr 1.3 pkt. 1

Czy Zamawiający dopuści kleszcze chwytające okienkowe typu Foerster-Ballenger, o długości 250mm w miejsce wymaganego 245mm i spełniające pozostałe wymagane parametry? Różnice parametrów oferowanych i wymaganych są nieznaczne i nie mają większego wpływu na ergonomię pracy z proponowanym instrumentem.

Odpowiedź

Zamawiający dopuszcza.

Pytanie nr 23

Dotyczy zadanie nr 1.3 pkt. 8

Czy Zamawiający dopuści kleszczyki naczyniowe delikatne typu Bengolea, o długości 260mm w miejsce wymaganego 245mm i spełniające pozostałe wymagane parametry? Różnice parametrów oferowanych i wymaganych są nieznaczne i nie mają większego wpływu na ergonomię pracy z proponowanym instrumentem.

Odpowiedź

Zamawiający nie dopuszcza.

Pytanie nr 24

Dotyczy zadanie nr 1.3 pkt. 10

Czy Zamawiający dopuści kleszczyki naczyniowe delikatne typu Fuchsig o długości 200mm w miejsce wymaganego 195mm i spełniające pozostałe wymagane parametry? Różnice parametrów oferowanych i wymaganych są nieznaczne i nie mają większego wpływu na ergonomię pracy z proponowanym instrumentem.

Odpowiedź

Zamawiający dopuszcza.

Pytanie nr 25

Dotyczy zadanie nr 1.3 pkt. 11

Czy Zamawiający dopuści kleszczyki naczyniowe delikatne typu Halsted-Mosquito o długości 120mm w miejsce wymaganego 125mm i spełniające pozostałe wymagane parametry? Różnice parametrów oferowanych i wymaganych są nieznaczne i nie mają większego wpływu na ergonomię pracy z proponowanym instrumentem.

Odpowiedź

Zamawiający dopuszcza.

Pytanie nr 26

Dotyczy zadanie nr 1.3 pkt. 12

Czy Zamawiający dopuści kleszczyki naczyniowe typu Adson o długości 190mm w miejsce wymaganego 215mm i spełniające pozostałe wymagane parametry? Różnice parametrów oferowanych i wymaganych są nieznaczne i nie mają większego wpływu na ergonomię pracy z proponowanym instrumentem.

Odpowiedź

Zamawiający dopuszcza.

Pytanie nr 27

Dotyczy zadanie nr 1.3 pkt. 16

Czy Zamawiający dopuści kleszczyki naczyniowe typu Kocher-Ochsner o długości 180mm w miejsce wymaganego 185mm i spełniające pozostałe wymagane parametry? Różnice parametrów oferowanych i wymaganych są nieznaczne i nie mają większego wpływu na ergonomię pracy z proponowanym instrumentem.

Odpowiedź

Zamawiający dopuszcza.

Pytanie nr 28

Dotyczy zadanie nr 1.3 pkt. 20

Czy Zamawiający dopuści kleszczyki naczyniowe typu Kocher-Ochsner o długości 300mm w miejsce wymaganego 280mm i spełniające pozostałe wymagane parametry? Różnice parametrów oferowanych i wymaganych są nieznaczne i nie mają większego wpływu na ergonomię pracy z proponowanym instrumentem.

Odpowiedź

Zamawiający nie dopuszcza.

Pytanie nr 29

Dotyczy zadanie nr 1.3 pkt. 22

Czy Zamawiający dopuści kleszczyki naczyniowe typu Rochester-Pean (ilustracja poniżej) w miejsce wymaganych kleszczyków naczyniowych typu Pean i spełniające pozostałe wymagane parametry?



Odpowiedź

Zamawiający dopuszcza.

Pytanie nr 30

Dotyczy zadanie nr 1.3 pkt. 25

Czy Zamawiający dopuści kleszczyki naczyniowe typu Rochester-Pean o długości 180mm w miejsce wymaganego 185mm i spełniające pozostałe wymagane parametry? Nieznaczną różnicą oferowanych parametrów nie powinna mieć wpływu na ergonomię pracy z proponowanym instrumentem.

Odpowiedź

Zamawiający dopuszcza.

Pytanie nr 31

Dotyczy zadanie nr 1.3 pkt. 27

Czy Zamawiający dopuści kleszczyki naczyniowe typu Rochester-Pean o długości 180mm w miejsce wymaganego 185mm i spełniające pozostałe wymagane parametry? Różnice parametrów oferowanych i wymaganych są nieznaczące i nie mają większego wpływu na ergonomię pracy z proponowanym instrumentem.

Odpowiedź

Zamawiający dopuszcza.

Pytanie nr 32

Dotyczy zadanie nr 1.3 pkt. 30

Czy Zamawiający dopuści kleszczyki naczyniowe typu Schnidt o długości 190mm w miejsce wymaganego 185mm i spełniające pozostałe wymagane parametry? Różnice parametrów oferowanych i wymaganych są nieznaczące i nie mają większego wpływu na ergonomię pracy z proponowanym instrumentem.

Odpowiedź

Zamawiający dopuszcza.

Pytanie nr 33

Dotyczy zadanie nr 1.3 pkt. 32

Czy Zamawiający dopuści kleszczyki okienkowe typu Foerster-Ballenger o długości 250mm w miejsce wymaganego 245mm i spełniające pozostałe wymagane parametry? Różnice 5mm nie mają większego wpływu na ergonomię pracy oraz zastosowanie oferowanego narzędzia.

Odpowiedź

Zamawiający dopuszcza.

Pytanie nr 34

Dotyczy zadanie nr 1.4 pkt. 3

Czy Zamawiający dopuści nożyczki chirurgiczne o długości 110mm w miejsce wymaganego 105mm i spełniające pozostałe wymagane parametry? Różnice parametrów oferowanych i wymaganych są nieznaczące i nie mają większego wpływu na ergonomię pracy z proponowanym instrumentem.

Odpowiedź

Zamawiający dopuszcza.

Pytanie nr 35

Dotyczy zadanie nr 1.4 pkt. 7

Czy Zamawiający dopuści nożyczki chirurgiczne typu Standard o długości 140mm w miejsce wymaganego 145mm i spełniające pozostałe wymagane parametry? Różnice parametrów oferowanych i wymaganych są nieznaczące i nie mają większego wpływu na ergonomię pracy z proponowanym instrumentem.

Odpowiedź

Zamawiający dopuszcza.

Pytanie nr 36

Dotyczy zadanie nr 1.4 pkt. 7

Czy Zamawiający dopuści nożyczki chirurgiczne typu Standardo długości 150mm w miejsce wymaganego 145mm i spełniające pozostałe wymagane parametry? Różnice parametrów oferowanych i wymaganych są nieznaczące i nie mają większego wpływu na ergonomię pracy z proponowanym instrumentem.

Odpowiedź

Zamawiający dopuszcza.

Pytanie nr 37

Dotyczy zadanie nr 1.4 pkt. 8

Czy Zamawiający dopuści nożyczki chirurgiczne typu Standardo długości 140mm w miejsce wymaganego 145mm i spełniające pozostałe wymagane parametry? Różnice parametrów oferowanych i wymaganych są nieznaczne i nie mają większego wpływu na ergonomię pracy z proponowanym instrumentem.

Odpowiedź

Zamawiający dopuszcza.

Pytanie nr 38

Dotyczy zadanie nr 1.4 pkt. 8

Czy Zamawiający dopuści nożyczki chirurgiczne typu Standard o długości 150mm w miejsce wymaganego 145mm i spełniające pozostałe wymagane parametry? Różnice parametrów oferowanych i wymaganych są nieznaczne i nie mają większego wpływu na ergonomię pracy z proponowanym instrumentem.

Odpowiedź

Zamawiający dopuszcza.

Pytanie nr 39

Dotyczy zadanie nr 1.4 pkt. 12

Czy Zamawiający dopuści nożyczki do opatrunków typu Lister o długości 140mm w miejsce wymaganego 155mm i spełniające pozostałe wymagane parametry? Różnice parametrów oferowanych i wymaganych są nieznaczne i nie mają większego wpływu na ergonomię pracy z proponowanym instrumentem.

Odpowiedź

Zamawiający dopuszcza.

Pytanie nr 40

Dotyczy zadanie nr 1.4 pkt. 12

Czy Zamawiający dopuści nożyczki do opatrunków typu Lister o długości 160mm w miejsce wymaganego 155mm i spełniające pozostałe wymagane parametry? Różnice parametrów oferowanych i wymaganych są nieznaczne i nie mają większego wpływu na ergonomię pracy z proponowanym instrumentem.

Odpowiedź

Zamawiający dopuszcza.

Pytanie nr 41

Dotyczy zadanie nr 1.4 pkt. 13

Czy Zamawiający w pozycji 13 wymaga takich samych nożyczek jak w pozycji 12? Jeżeli tak prosimy o dopuszczenie nożyczek proponowanych w pytaniu nr 30.

Odpowiedź

Zamawiający dopuszcza.

Pytanie nr 42

Dotyczy zadanie nr 1.4 pkt. 13

Czy Zamawiający w pozycji 13 wymaga takich samych nożyczek jak w pozycji 12? Jeżeli tak prosimy o dopuszczenie nożyczek proponowanych w pytaniu nr 31.

Odpowiedź

Zamawiający dopuszcza.

Pytanie nr 43

Dotyczy zadanie nr 1.4 pkt. 22

Czy Zamawiający dopuści nożyczki preparacyjne typu Mayo-Harrington o długości 220mm w miejsce wymaganego 230mm i spełniające pozostałe wymagane parametry? Różnice parametrów oferowanych i wymaganych są nieznaczne i nie mają większego wpływu na ergonomię pracy z proponowanym instrumentem.

Odpowiedź

Zamawiający dopuszcza.

Pytanie nr 44

Dotyczy zadanie nr 1.4 pkt. 24

Czy Zamawiający dopuści nożyczki preparacyjne typu Metzenbaum-Fino, zakrzywione, z utwardzonymi powierzchniami tnącymi (twarda wkładka) oznakowane dodatkowo poprzez pozłacanie końców uchwytów, długość 230 mm?

Odpowiedź

Zamawiający nie dopuszcza.

Pytanie nr 45

Dotyczy zadanie nr 1.4 pkt. 25

Czy Zamawiający dopuści nożyczki preparacyjne typu Metzenbaum o długości 180mm w miejsce wymaganego 200mm i spełniające pozostałe wymagane parametry? Różnice parametrów oferowanych i wymaganych są nieznaczne i nie mają większego wpływu na ergonomię pracy z proponowanym instrumentem.

Odpowiedź

Zamawiający dopuszcza.

Pytanie nr 46

Dotyczy zadanie nr 1.4 pkt. 25

Czy Zamawiający dopuści nożyczki preparacyjne typu Metzenbaum o długości 230mm w miejsce wymaganego 200mm i spełniające pozostałe wymagane parametry? Różnice parametrów oferowanych i wymaganych są nieznaczne i nie mają większego wpływu na ergonomię pracy z proponowanym instrumentem.

Odpowiedź

Zamawiający dopuszcza.

Pytanie nr 47

Dotyczy zadanie nr 1.5 pkt. 2

Czy Zamawiający dopuści pincetę anatomiczną o długości 110mm w miejsce wymaganego 115mm i spełniającą pozostałe wymagane parametry? Różnice parametrów oferowanych i wymaganych są nieznaczne i nie mają większego wpływu na ergonomię pracy z proponowanym instrumentem.

Odpowiedź

Zamawiający dopuszcza.

Pytanie nr 48

Dotyczy zadanie nr 1.5 pkt. 6 i 7

Czy Zamawiający poprzez określenie „średnioszeroka” rozumie szerokość pincety jako większą od standardowej czy mniejszą od standardowego (wąską)?

Odpowiedź

Zamawiający przez wskazane określenie rozumie szerokość pincety mniejszą od standardowej.

Pytanie nr 49

Dotyczy zadanie nr 1.5 pkt. 7

Czy Zamawiający dopuści pincetę o długości 110mm w miejsce wymaganego 115mm i spełniającą pozostałe wymagane parametry? Różnice parametrów oferowanych i wymaganych są nieznaczne i nie mają większego wpływu na ergonomię pracy z proponowanym instrumentem.

Odpowiedź

Zamawiający dopuszcza.

Pytanie nr 50

Dotyczy zadanie nr 1.5 pkt. 11

Czy Zamawiający dopuści pincetę o długości 140mm w miejsce wymaganego 145mm i spełniającą pozostałe wymagane parametry? Różnice parametrów oferowanych i wymaganych są nieznaczne i nie mają większego wpływu na ergonomię pracy z proponowanym instrumentem.

Odpowiedź

Zamawiający dopuszcza.

Pytanie nr 51

Dotyczy zadanie nr 1.5 pkt. 19

Czy Zamawiający dopuści pincetę o długości 180mm w miejsce wymaganego 175mm i spełniającą pozostałe wymagane parametry? Różnice parametrów oferowanych i wymaganych są nieznaczne i nie mają większego wpływu na ergonomię pracy z proponowanym instrumentem.

Odpowiedź

Zamawiający dopuszcza.

Pytanie nr 52

Dotyczy zadanie nr 1.5 pkt. 20

Czy Zamawiający dopuści pincetę o długości 140mm w miejsce wymaganego 145mm i spełniającą pozostałe wymagane parametry? Różnice parametrów oferowanych i wymaganych są nieznaczne i nie mają większego wpływu na ergonomię pracy z proponowanym instrumentem.

Odpowiedź

Zamawiający dopuszcza.

Pytanie nr 53

Dotyczy zadanie nr 1.5 pkt. 26

Czy Zamawiający dopuści pincetę o długości 200mm w miejsce wymaganego 195mm i spełniającą pozostałe wymagane parametry? Różnice parametrów oferowanych i wymaganych są nieznaczne i nie mają większego wpływu na ergonomię pracy z proponowanym instrumentem.

Odpowiedź

Zamawiający dopuszcza.

Pytanie nr 54

Dotyczy zadanie nr 1.6 pkt. 8

Czy Zamawiający dopuści zacisk o długości całkowitej 50mm i długości szczęk 8mm w miejsce wymaganych: długość całkowita 48mm, długość szczęk 10mm? Różnice parametrów oferowanych i wymaganych są nieznaczne i nie mają większego wpływu na ergonomię pracy z proponowanym instrumentem.

Odpowiedź

Zamawiający dopuszcza.

Pytanie nr 55

Dotyczy zadanie nr 1.6 pkt. 8

Czy Zamawiający dopuści zacisk o długości całkowitej 50mm i długości szczęk 12mm w miejsce wymaganych: długość całkowita 48mm, długość szczęk 10mm? Różnice parametrów oferowanych i wymaganych są nieznaczne i nie mają większego wpływu na ergonomię pracy z proponowanym instrumentem.

Odpowiedź

Zamawiający dopuszcza.

Pytanie nr 56

Dotyczy zadanie nr 1.6 pkt. 9

Czy Zamawiający dopuści zacisk naczyniowy Diethrich, szczęki odgięte pod kątem, długość całkowita 50mm, długość szczęk 12mm?

Odpowiedź

Zamawiający dopuszcza.

Pytanie nr 57

Dotyczy zadanie nr 1.6 pkt. 14

Czy Zamawiający dopuści zacisk o długości 130mm w miejsce wymaganego 135mm i spełniający pozostałe wymagane parametry? Różnice parametrów oferowanych i wymaganych są nieznaczne i nie mają większego wpływu na ergonomię pracy z proponowanym instrumentem.

Odpowiedź

Zamawiający dopuszcza.

Pytanie nr 58

Dotyczy zadanie nr 1.7 pkt. 3

Czy Zamawiający dopuści kulociąg o długości 240mm w miejsce wymaganego 250mm i spełniający pozostałe wymagane parametry? Różnice parametrów oferowanych i wymaganych są nieznaczne i nie mają większego wpływu na ergonomię pracy z proponowanym instrumentem.

Odpowiedź

Zamawiający dopuszcza.

Pytanie nr 59

Dotyczy zadanie nr 2 pkt. 3

Czy Zamawiający dopuści kleszczyki o długości 250mm w miejsce wymaganego 230mm i spełniający pozostałe wymagane parametry? Różnice parametrów oferowanych i wymaganych są nieznaczne i nie mają większego wpływu na ergonomię pracy z proponowanym instrumentem.

Odpowiedź

Zamawiający nie dopuszcza.

Pytanie 60

Dotyczy zadania nr 1

poz. 1

Prosimy o wydzielenie pozycji do osobnego pakietu.

Odpowiedź

Zamawiający nie wyraża zgody na wydzielenie.

poz. 1

Prosimy o dopuszczenie systemu retrakcyjnego Kirschner rama: 430x430mm, z łyżkami 40x55mm, 50x65mm, 78x65mm, 80x90mm, 105x35mm.

Odpowiedź

Zamawiający nie dopuszcza.

Poz. 1-10

Prosimy o wydzielenie pozycji od 1 do 10 do osobnego pakietu i umożliwienie wystartowania na każdą część pakietu osobno (tzn. 1.2; 1.3; 1.4 itd.). Pozostawienie dotychczasowego formularza cen jednostkowych zawęża konkurencję do jednego oferenta, którym jest firma Aesculap. Zgoda na podzielenie zadania nr 1 umożliwi Państwu wybór najlepszej oferty.

Odpowiedź

Zamawiający nie wyraża zgody na wydzielenie.

Pytanie 61

Dotyczy zadania 2

poz. 5

Czy Zamawiający dopuści nożyczki Satinsky o dł. 24cm lub Jorgenson dł. 23cm?

Odpowiedź

Zamawiający nie dopuszcza.

Poz. 3

Czy Zamawiający dopuści kleszczyki Allis o dł. 22 lub 25 cm? Pozostałe parametry bez zmian.

Odpowiedź

Zamawiający nie dopuszcza.

Poz. 4

Czy Zamawiający pisząc „mocne” ma na myśli nożyczki z twardą wkładką? Prosimy o dopuszczenie nożyczek o nazwie własnej METZENBAUM.

Odpowiedź

Zamawiający nie dopuszcza.

Pytanie 62

(zadanie 3, poz. 3, 4,) Czy Zamawiający dopuści narzędzia wykonane ze stali nierdzewnej?

Odpowiedź

Zamawiający dopuszcza w zad.3poz 3 narzędzie wykonane ze stali nierdzewnej. Zamawiający nie dopuszcza jednocześnie do zaoferowania w zad.3. poz 4 narzędzia wykonanego ze stali nierdzewnej.

Pytanie 63

(zadanie 3, poz. 1) Czy Zamawiający dopuści czoper typu Nagahara, dł końcówki ostrej 0,25mm (+/-1mm), kąt cięcia 0°, wycięcie 90°, 10 mm od czubka do zgięcia. Rękojeść okrągła wykonana ze stali nierdzewnej 111mm?

Odpowiedź

Zamawiający nie dopuszcza.

Pytanie 64

(zadanie 3, poz. 2) Czy Zamawiający dopuści imadło bez zamka tytanowe, 9mm (+/-1mm), delikatnie wygięte, długość całkowita 125mm?

Odpowiedź

Zamawiający dopuszcza.

Pytanie 65

(zadanie 3, poz. 3) Czy Zamawiający dopuści manipulator, dł końcówki wewnętrznej 0,3mm (+/-0,1mm), zewnętrznej 0,7mm, 7mm od czubka do zagięcia, okrągła tytanowa rękojeść 115mm?

Odpowiedź

Zamawiający dopuszcza.

Pytanie 66

(zadanie 3, poz. 5) Czy Zamawiający dopuści pensetę mikrochirurgiczną do rogówki, tytanową, dł. ząbka 0,12mm, dł. całkowita 101mm?

Odpowiedź

Zamawiający nie dopuszcza.

Pytanie 67

(zadanie 4, poz. 3) Czy Zamawiający dopuści nożyczki do zeza, zagięte, dł 10cm (+/- 1cm)?

Odpowiedź

Zamawiający nie dopuszcza.

Pytanie 68

(zadanie 4, poz. 4) Czy Zamawiający dopuści pensetę do kapsuloreksji o długości 10mm, dł całkowitej 8 cm (+/- 1mm)?

Odpowiedź

Zamawiający nie dopuszcza.

Pytanie 69

(zadanie 4, poz. 5) Czy Zamawiający dopuści rozwórkę typu Cook o długości ramienia 4,3cm (+/-0,5cm), pozostałe parametry bez zmian?

Odpowiedź

Zamawiający dopuszcza.

Pytanie 70

(zadanie 6, poz. 2) Czy Zamawiający dopuści nożyczki o zakrzywionym ostrzu o dł 2mm (+/-0,5mm), długości całkowitej 150mm (+/-1mm), średnica 6,0mm (+/-0,5mm), na rękojeści zamiast kolorowego kodu paskowego umieszczony jest numer katalogowy w celu identyfikacji narzędzia, pozostałe parametry bez zmian?

Odpowiedź

Zamawiający dopuszcza.

Pytanie 71

(zadanie 6, poz. 4) Czy Zamawiający dopuści mikronożyczki zagięte o długości całkowitej 150mm (+/-1mm), średnica 6,0mm (+/-0,5mm), na rękojeści zamiast kolorowego kodu paskowego umieszczony jest numer katalogowy w celu identyfikacji narzędzia, pozostałe parametry bez zmian?

Odpowiedź

Zamawiający dopuszcza.

Pytanie 72

(zadanie 6, poz. 5) Czy Zamawiający dopuści pęsetkę do ILM o długości całkowitej 152mm (+/-1mm), średnica 6,0mm (+/-0,5mm), na rękojeści zamiast kolorowego kodu paskowego umieszczony jest numer katalogowy w celu identyfikacji narzędzia, pozostałe parametry bez zmian?

Odpowiedź

Zamawiający dopuszcza.

Pytanie 73

(zadanie 6, poz. 7) Czy Zamawiający dopuści pęsetkę o długości całkowitej 152mm (+/-1mm), średnica 6,0mm (+/-0,5mm), na rękojeści zamiast kolorowego kodu paskowego umieszczony jest numer katalogowy w celu identyfikacji narzędzia, pozostałe parametry bez zmian?

Odpowiedź

Zamawiający dopuszcza.

Pytanie 74

(zadanie 6, poz. 8) Czy Zamawiający dopuści pęsetkę o długości całkowitej 152mm (+/-1mm), średnica 6,0mm (+/-0,5mm), na rękojeści zamiast kolorowego kodu paskowego umieszczony jest numer katalogowy w celu identyfikacji narzędzia, pozostałe parametry bez zmian?

Odpowiedź

Zamawiający dopuszcza.

Pytanie 75

(zadanie 6) Czy Zamawiający wyrazi zgodę na wydzielenie poz. 1, 3, 6 i utworzy odrębny pakiet?

Odpowiedź

Zamawiający nie dopuszcza.

Wykonawcy są zobowiązani uwzględnić powyższe wyjaśnienia podczas sporządzania i składania ofert.

Z poważaniem

.....
DYREKTOR SPSK-2